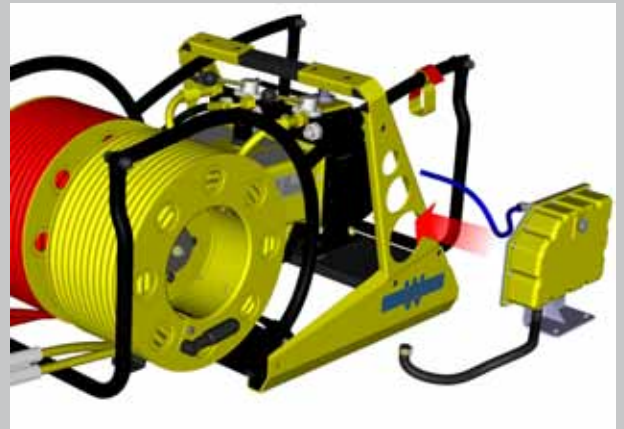
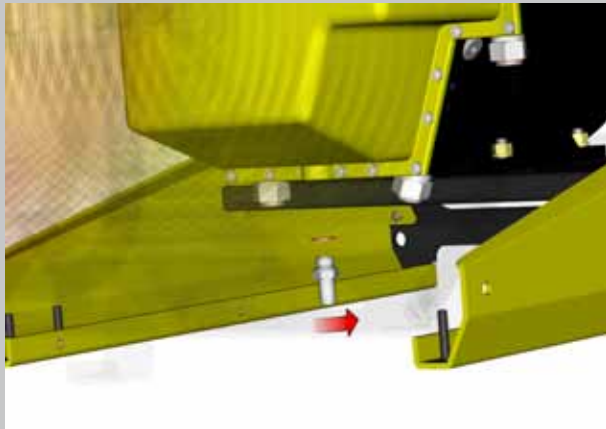
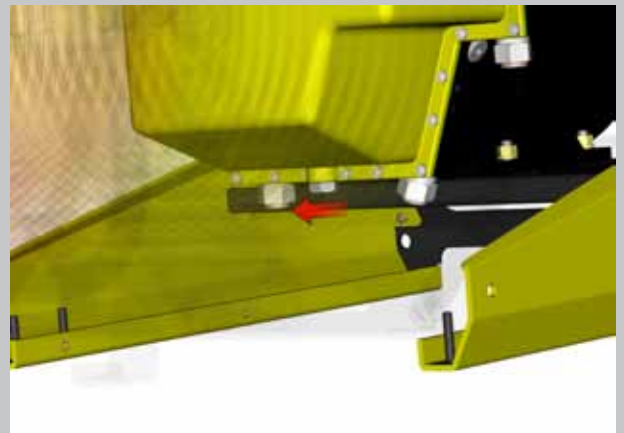
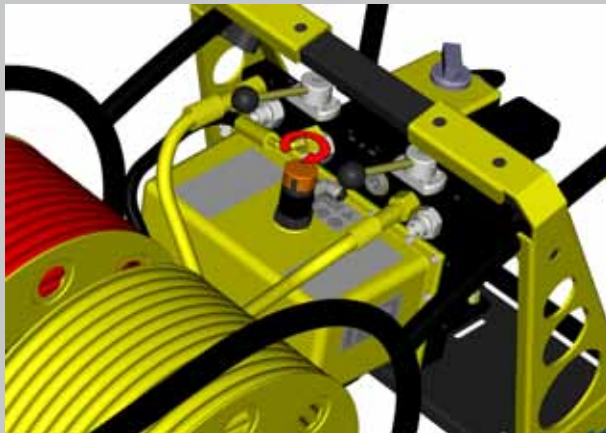


Zusatztank / Additional tank (ID-Nr. 182.550.0) für / for E 50-T+SAH 20 (ID-Nr. 181.194.4)

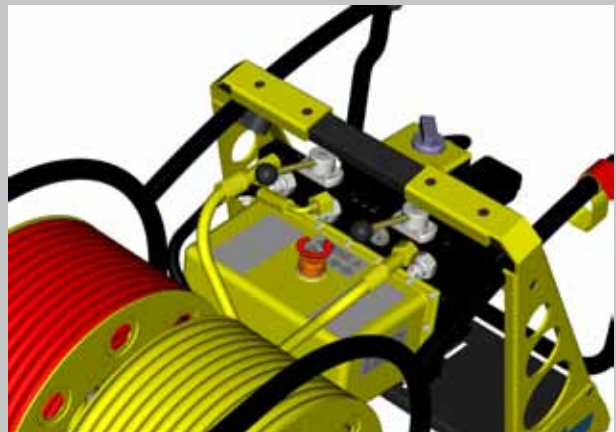
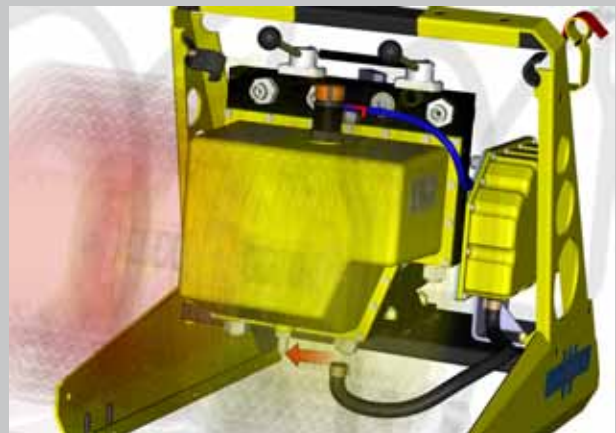
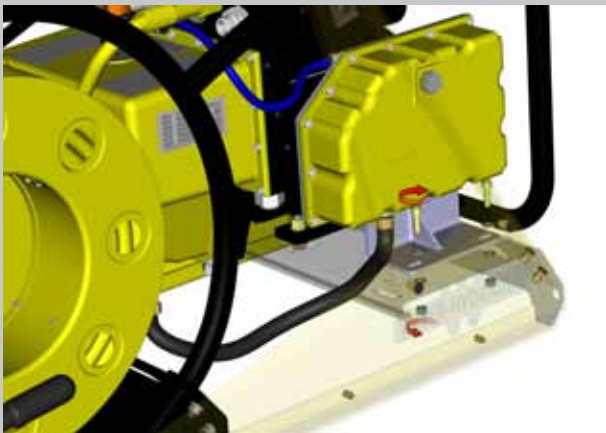
SCHRITT 1 BIS 4 / STEP 1 TO 4



WEBERRESCUE
SYSTEMS

Zusatztank / Additional tank (ID-Nr. 182.550.0) für / for E 50-T+SAH 20 (ID-Nr. 181.194.4)

SCHRITT 5 BIS 8 / STEP 5 TO 8



WEBER-HYDRAULIK GmbH

Heilbronner Straße 30
D - 74363 Güglingen
Telefon +49 (0) 7135/71-270
Telefax +49 (0) 7135/71-396
info@weber.de
www.weber-hydraulik.com

Industriegebiet 3 + 4
A - 4460 Losenstein
Telefon +43 (0) 7255/6237-0
Telefax +43 (0) 7255/6237-461
office@weber-hydraulik.at
www.weber-hydraulik.at

WEBERRESCUE
SYSTEMS